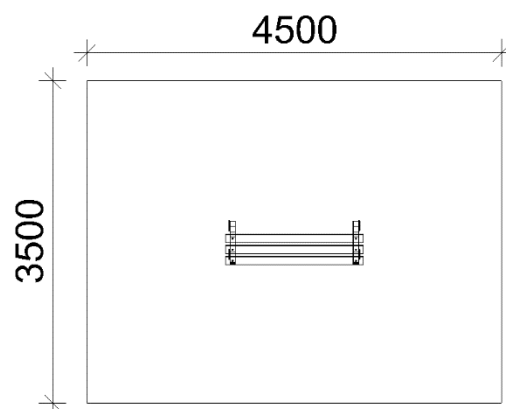


TECHNICKÝ LIST

LAV-1500-1 LAVIČKA BEZ OPĚRADLA



ms

ROZMĚRY PRVKU: 0,45m (v) x 0,44m (š) x 1,5m (d)

MAX. KRITICKÁ VÝŠKA PÁDU: 0,45m

ROZMĚRY DOPADOVÉ PLOCHY: 3,5m (š) x 4,5m (d)

BEZPEČNOSTNÍ ZÓNA: trávník

URČENÍ: exteriér

DOSTUPNOST NÁHRADNÍCH DÍLŮ: dodá výrobce

CERTIFIKÁT SHODY S NORMOU: ČSN EN 1176-1

SPECIFIKACE PRVKU:

Nosná konstrukce prvku je vyrobena z nerezového jáklu 60x60x2mm. Sedadlo je vyrobeno ze 3 kusů tepelně upravených hranolů severské borovice (THERMOWOOD) o rozměrech 92x42x1500mm.

TEWIKO systems, s. r. o.

Kateřinská 791

463 03 Stráž nad Nisou

IČ: 25472887

DIČ: CZ25472887

Webové stránky:

www.detske-hriste-sportoviste.cz

www.bezdratovy-rozhlas.cz

www.ukazatelrychlosti.cz

www.tewiko.cz

Kontakty:

Tel.: +420 482 425 218

E-mail: tewiko@tewiko.cz